

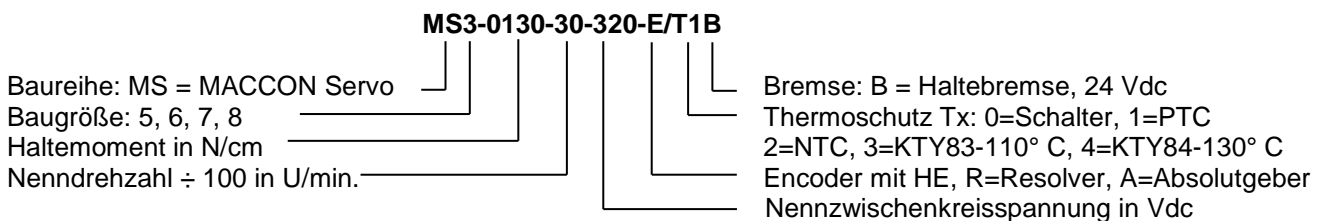
MS Familie von bürstenlosen Servomotoren (MS5 – 8)

Datenblatt

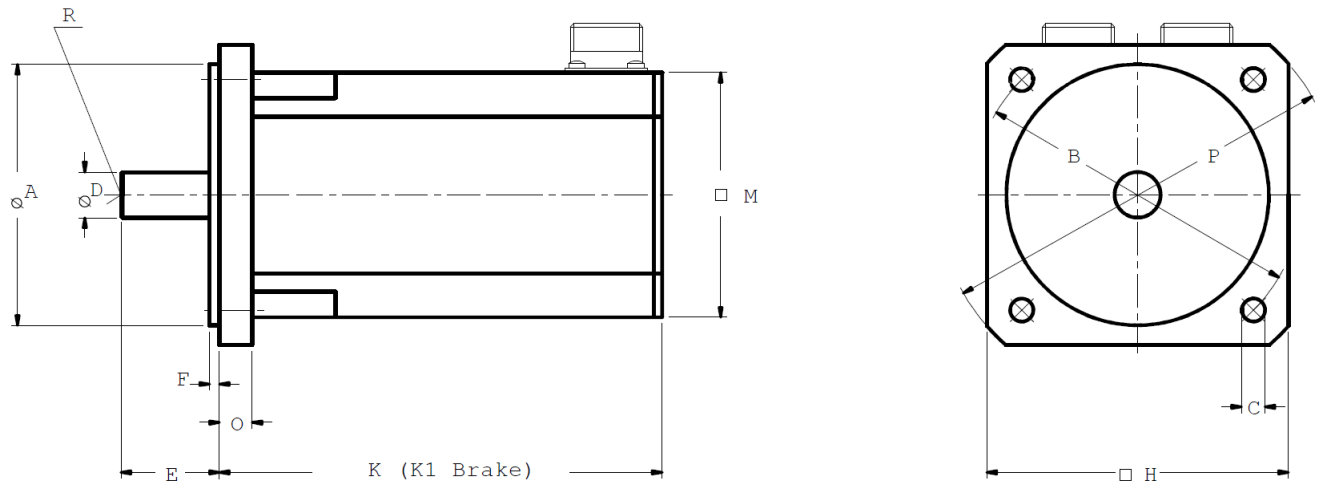


- Polzahl: 6
- Feedback: Encoder (2048 Striche, TTL) mit
- Hallnachbildung (E), Resolver (R),
- Absolutgeber t.b.d. (A)
- Schutzklasse: IP64, optional IP65 / IP67 ohne (V) oder mit (W) Wellendichtring
- Stecker: gerade Flanschdosen (Intercontec) optional drehbare Winkelstecker
- Thermischer Motorschutz: PTC, optional: Thermoschalter 145° C, KTY oder NTC
- Welle ohne Passfeder, optional Passfeder DIN 6885 (P)
- Optionen: Kabel (K), Sonderausführungen.

Bezeichnung:



Abmessungen (mm):



	A ₆	B	C	D _{k6}	E	F	H	K		K1	M	O	P	R
								Encoder	Resolver					
MS5-0660	130	165	11	24	50	3,5	142	188	185	+43	127	11	188	M8x19
MS5-1050	130	165	11	24	50	3,5	142	222	219	+43	127	11	188	M8x19
MS5-1350	130	165	11	24	50	3,5	142	239	236	+43	127	11	188	M8x19
MS5-1700	130	165	11	24	50	3,5	142	273	270	+43	127	11	188	M8x19
MS5-2200	130	165	11	24	50	3,5	142	307	304	+43	127	11	188	M8x19
MS6-1350	180	215	13	24	50	3,5	190	tbd	201	+53	158	12	250	M8x19
MS6-1900	180	215	13	24	50	3,5	190	tbd	235	+53	158	12	250	M8x19
MS6-2200	180	215	13	24	50	3,5	190	tbd	252	+53	158	12	250	M8x19
MS6-2900	180	215	13	24	50	3,5	190	tbd	310	+46	158	12	250	M8x19
MS6-3500	180	215	13	24	50	3,5	190	tbd	378	+46	158	12	250	M8x19
MS7-2700	180	215	15	28	58	4	190	tbd	242	+54	190	15	250	M10x22
MS7-3200	180	215	15	28	58	4	190	tbd	257	+54	190	15	250	M10x22
MS7-4000	180	215	15	28	58	4	190	tbd	287	+54	190	15	250	M10x22
MS8-4000	230	265	14,5	38	80	4	240	tbd	310	+68	225	18	300	M12x30
MS8-6800	230	265	14,5	38	80	4	240	tbd	378	+68	225	18	300	M12x30
MS8-9300	230	265	14,5	42	110	4	240	tbd	446	+68	225	18	300	M12x30
MS8-11500	230	265	14,5	42	110	4	240	tbd	514	+68	225	18	300	M12x30

Wicklungsdaten für den Betrieb bei 90 – 320 Vdc ZK-Spannung:

Motortyp	Nennmoment	Nennstrom	Nennzahl	Spitzenmoment	Spitzenstrom	Spannungskonstante	Drehmomentkonstante	Widerstand (Ph. – Ph.)	Induktivität (Ph. – Ph.)	Rotorträgheit	Gewicht o. Bremse
	M_n	I_n	n_n	M_{max}	I_{max}	K_E	K_T	R_{2ph}	L_{2ph}	J	m
	Nm	$A_{eff.}$	min^{-1}	Nm	$A_{eff.}$	$V_{dc}/1000$	$Nm/ A_{eff.}$	Ω	mH	$kgcm^2$	kg
MS5-0660-30-320	5,7	6,8	3000	19,8	38	73,5	0,86	1,44	9,6	4,0	7,5
MS5-1050-30-320	8,8	10,5	3000	31,5	61	73,5	0,86	0,61	5,5	6,2	10,0
MS5-1350-30-320	11,0	14,5	3000	40,5	87	66,5	0,78	0,38	3,6	7,3	11,2
MS5-1700-30-320	14,5	18,5	3000	51,0	106	68,6	0,80	0,28	2,9	9,5	13,7
MS5-2200-30-320	17	20,2	3000	66,0	127	73,5	0,86	0,24	2,6	11,7	16,2
MS6-1350-30-320	13	14,6	3000	40,5	62	79,2	0,93	0,34	4,2	13,1	13,9
MS6-1900-30-320	17	19,0	3000	57	87	79,2	0,93	0,19	2,8	18,7	18,2
MS6-2200-30-320	19	20,5	3000	66	97	82,0	0,96	0,17	2,6	21,5	20,3
MS6-2900-30-320	24	26,8	3000	87	132	79,2	0,93	0,09	1,7	32,8	26,7
MS7-2700-30-320	21	23,7	3000	83	110	82,0	0,96	0,15	2,2	36	23,5
MS7-3200-30-320	23	25,9	3000	96	128	83,4	0,98	0,12	1,3	39	26,0
MS7-4000-30-320	26	31,8	3000	120	172	77,8	0,91	0,07	0,8	45	31,5

Wicklungsdaten für den Betrieb bei 320 – 680 Vdc ZK-Spannung:

Motortyp	Nennmoment	Nennstrom	Nennzahl	Spitzenmoment	Spitzenstrom	Spannungskonstante	Drehmomentkonstante	Widerstand (Ph. – Ph.)	Induktivität (Ph. – Ph.)	Rotorträgheit	Gewicht o. Bremse
	M_n	I_n	n_n	M_{max}	I_{max}	K_E	K_T	R_{2ph}	L_{2ph}	J	m
	Nm	$A_{eff.}$	min^{-1}	Nm	$A_{eff.}$	$V_{dc}/1000$	$Nm/ A_{eff.}$	Ω	mH	$kgcm^2$	kg
MS5-0660-30-560	5,7	4,0	3000	19,8	23	124,5	1,46	4,51	27,8	4,0	7,5
MS5-1050-30-560	8,8	6,3	3000	31,5	36	123,0	1,44	1,70	15,2	6,2	10,0
MS5-1350-30-560	11,0	9,5	3000	40,5	56	103,2	1,21	0,95	9,0	7,3	11,2
MS5-1700-30-560	14,5	10,0	3000	51,0	57	127,3	1,49	0,95	10,0	9,5	13,7
MS5-2200-30-560	17	13,0	3000	66,0	82	114,5	1,34	0,54	5,9	11,7	16,2
MS6-1350-30-560	13	8,2	3000	40,5	35	141,4	1,65	1,10	13,5	13,1	13,9
MS6-1900-30-560	17	10,6	3000	57	49	141,4	1,65	0,61	9,0	18,7	18,2
MS6-2200-30-560	19	13,1	3000	66	62	128,7	1,51	0,41	6,4	21,5	20,3
MS6-2900-30-560	24	14,7	3000	87	73	144,2	1,69	0,31	5,6	32,8	26,7
MS6-3500-30-560	26	18,2	3000	105	99	127,3	1,49	0,16	3,2	46,0	35,2
MS7-2700-30-560	21	13,5	3000	83	62	144,2	1,69	0,43	4,4	36	23,5
MS7-3200-30-560	23	15,0	3000	96	74	144,2	1,69	0,35	3,8	39	26,0
MS7-4000-30-560	26	17,9	3000	120	96	138,6	1,62	0,23	2,7	45	31,5
MS8-4000-30-560	30	17,8	3000	120	85	157,0	1,84	0,25	5,7	76	41
MS8-6800-30-560	50	31,1	3000	204	156	145,7	1,70	0,10	2,5	114	56
MS8-9300-20-560	70	25,3	2000	279	129	240,4	2,81	0,15	4,8	153	73
MS8-11500-20-560	85	32,4	2000	345	164	233,3	2,73	0,11	3,4	190	89

Andere Wicklungen auf Anfrage.

Steckerbelegung:

Motor (8-polig, Size 1)		TTL-Encoder (17-polig)		Resolver (12-polig)	
1, 4, 3	U, V, W	11, 16	+5 V, 0 V	4, 8	S1 (sin+), S3 (sin -)
2	Erde	9, 10	A, /A	3, 7	S4 (cos+), S2 (cos -)
A, B	Bremse + / -	7, 8	B, /B	5, 9	R2, R1 (Speisung + /-)
		3, 4	Z, /Z	2, 6	Thermoschutz
		14, 15	Thermoschutz		
		5/6, 1/2, 12/13	Halls (U /U, V /V, W /W)		