



10 Bit absolut +
256 sin/cos-Perioden

10 Bit absolute +
256 sin/cos periods

SSI



lagerlos / without bearings
Hohlwelle / Hollow shaft \varnothing max. 380 mm

MHGA 400

Magnetischer Absolutgeber
Magnetic Absolute Encoder

MHGA 400

Robuster magnetischer Singleturn-Absolutgeber mit sehr großer Hohlwelle

Robust Magnetic Singleturn Absolute Encoder with a very large-bore hollow shaft

Der **MHGA 400** ist ein robuster magnetischer **Hohlwellen-Absolutgeber** mit synchron-serieller Schnittstelle (SSI) und zusätzlichen Inkrementalsignalen (sin/cos), beispielsweise für Motorregelungen. Der Geber besteht aus zwei Komponenten: dem Abtastkopf und dem Geberrad.

Die magnetische Maßverkörperung ist auf dem Geberrad aufgebracht. Dieses wird auf der Antriebswelle direkt befestigt. Die große Luftspalttoleranz von 0,1 bis 0,9 mm (nominell 0,7 mm) erlaubt eine einfache Montage und lässt eine Wärme-dehnung von Welle und Geberrad zu.

Der **Absolutteil** hat eine **Auflösung von 10 Bit**, der **Inkrementalteil** liefert zwei um 90° phasenverschobene Sinussignale mit 256 Perioden je Umdrehung.

Es besteht die Möglichkeit, geberspezifische Betriebsdaten im Geber abzuspeichern. Dazu dient die integrierte RS-485-Schnittstelle (UART-A, UART-B).

Der Geber ist zugelassen nach UL.

*The **MHGA 400** is a robust, magnetic **hollow shaft absolute encoder** with synchronous-serial interface (SSI) and additional incremental signals (sin/cos), e.g. for motor control. The encoder consists of two components: the sensor head and the encoder wheel.*

The magnetic scale is embedded in the encoder wheel. This wheel is mounted directly onto the drive shaft. A large air gap tolerance from 0.1 up to 0.9 mm (nominal 0.7 mm) facilitates a simple mounting. The gap also allows thermal expansion of the shaft and the encoder wheel.

*The **absolute part** offers a resolution of 10 Bit, the **incremental part** delivers two sine signals with a 90° phase shift and with 256 periods per turn.*

It is possible to store encoder specific data via the RS-485 interface (UART-A, UART-B) inside the encoder.

The encoder is approved to UL.

Besondere Eigenschaften

- Für sehr große Wellendurchmesser bis max. Ø 380 mm
- Kompakte Abmessung, axial sehr kurzbauend
- Sehr robust und verschleißfrei, weil ohne eigene Lagerung und mit komplett vergossener Elektronik im Abtastkopf
- Höchste Schwingungs- und Schockfestigkeit
- Weiter Einsatztemperaturbereich
- Große Luftspalttoleranz zwischen Abtastkopf und Geberrad
- Einfache und schnelle Montage
- Verschmutzungsunempfindlich, hohe Schutzart bis IP 68
- Leichte Adaption an bestehende Aufbauten

Special features:

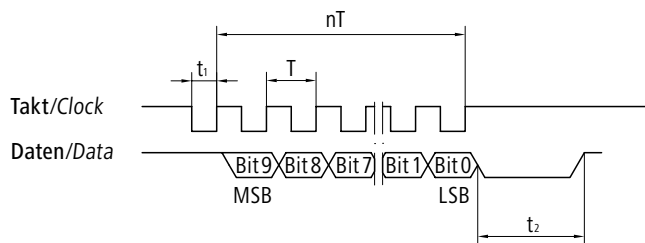
- *For very large shaft diameters up to Ø 380 mm*
- *Compact dimensions, very short axial length*
- *Very robust and free from wear as it has no bearings and the electronics is completely embedded in the sensor head*
- *Highest shock and vibration resistance*
- *Wide operating temperature range*
- *Large permissible spacing between the sensor head and the encoder wheel*
- *Simple and fast installation*
- *Insensitive to dirt, high protection class up to IP 68*
- *Easy adaption to existing assemblies*

Allgemeine Daten / General data

Betriebsspannung Supply voltage	U_s	+5 V \pm 5 %			
Stromaufnahme ohne Last Current consumption at no-load		\approx 150 mA			
max. Drehzahl Maximum speed		1000	min^{-1} rpm		
Schwingungsfestigkeit (10 Hz ... 1 kHz) Vibration resistance (10 Hz ... 1 kHz)		\leq 100 $\text{m/s}^2 \approx$ 10 g		IEC 60068-2-6	
Schockfestigkeit (12 ms) Shock resistance (12 ms)		\leq 200 $\text{m/s}^2 \approx$ 20 g		IEC 60068-2-27	
zulässige Temperatur am Geber Permissible encoder temperature	T	-20 °C ... +85 °C			
Schutzart Protection class		Kopf: Head:	IP 67	Option: IP 69 K	Rad: Wheel:
					IP 68
					Option: IP 69 K
					IEC 60529
Anschluss Connection		17-polige Flanschdose 17 pins flange socket			
Gewicht Weight		\approx 14,5 kg	für for	d = 230,1 mm	und and
					d1 = 275 mm (siehe letzte Seite) (see last page)

SSI-Schnittstelle / SSI interface

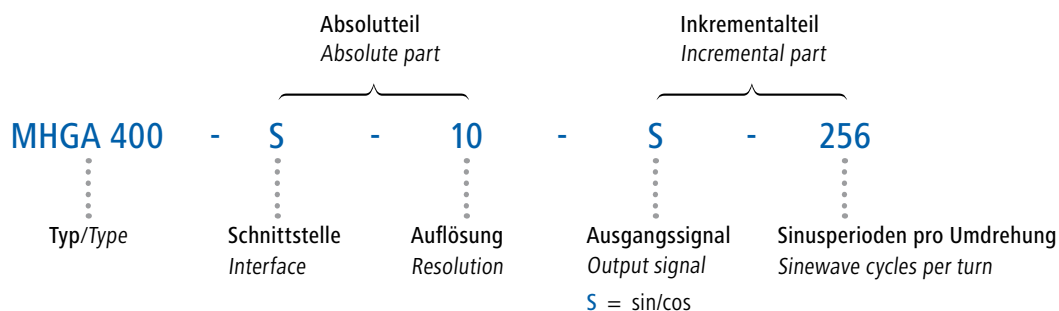
Taktfrequenz Clock frequency	36 ... 100 kHz	
Auflösung Resolution	10 Bit	Singleturn



Zyklus für eine vollständige SSI Datenübertragung:
Serial word for a complete SSI data transmission:

$T = 10 \dots 28 \mu\text{s}$
 $t_1 = 5 \dots 14 \mu\text{s}$
 $t_2 \leq 15 \mu\text{s}$

Bestellschlüssel / Ordering key

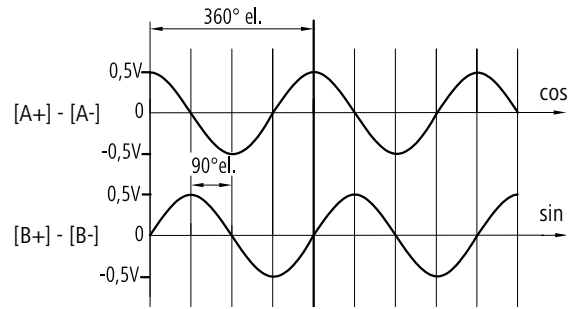


Achtung: Externe Magnetfelder im Arbeitsbereich des Gebers sind zu vermeiden!
 Attention: external magnetic fields in the operation area of the encoder must be avoided!

Inkrementalteil / Incremental part

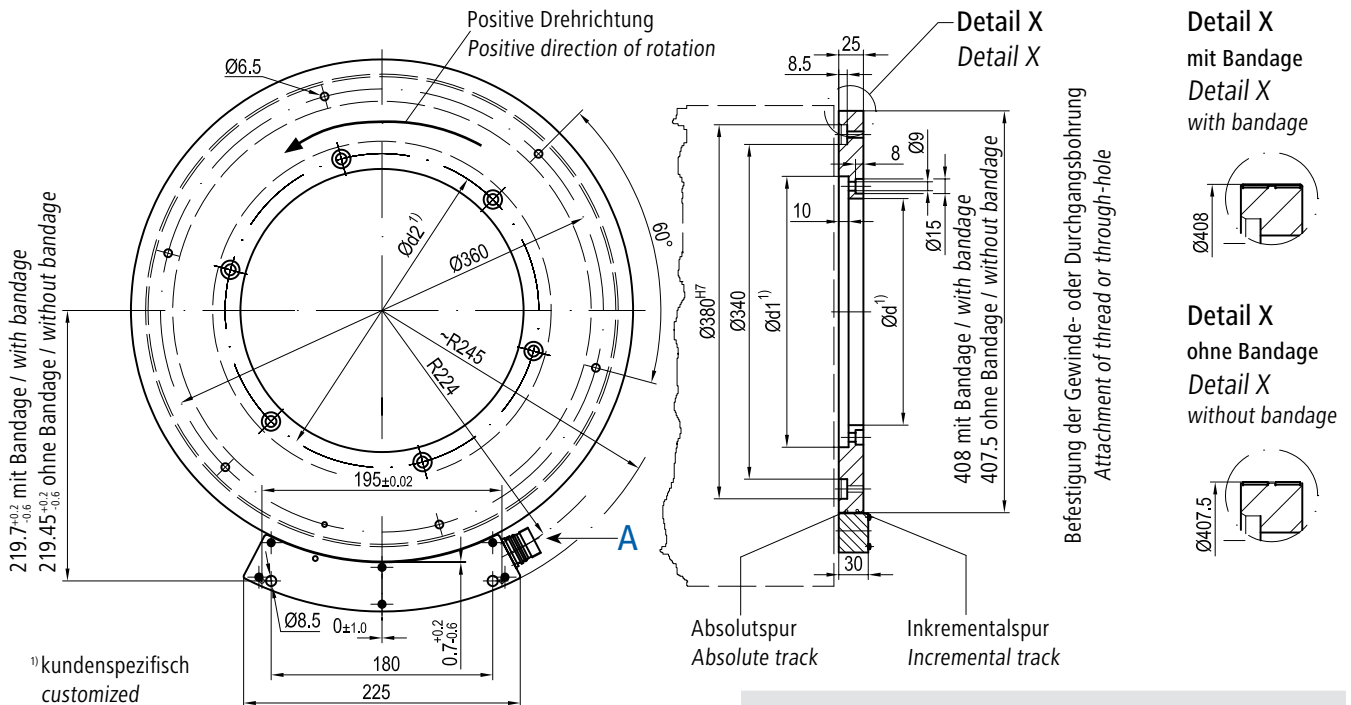
Sinusperioden pro Umdrehung Sinewave cycles per turn	256
Ausgangsamplitude Output amplitude	$\approx 1 V_{SS}$ Spitze-Spitze $\approx 1 V_{PP}$ peak to peak
Oberwellenanteil Share of harmonics	< -40 dB
Phasenlage (sin/cos) Displacement (sin/cos)	85° ... 95°
Differenz der sin/cos-Amplitude Difference of sin/cos amplitude	< 20 mV
Überlagerter Gleichanteil DC offset	< 20 mV

Zwei um 90° versetzte Sinussignale (A+ und B+) und invertierte Signale (A- und B-).
Two sinewave signals displaced by 90° (A+ and B+) and inverted signals (A- and B-).

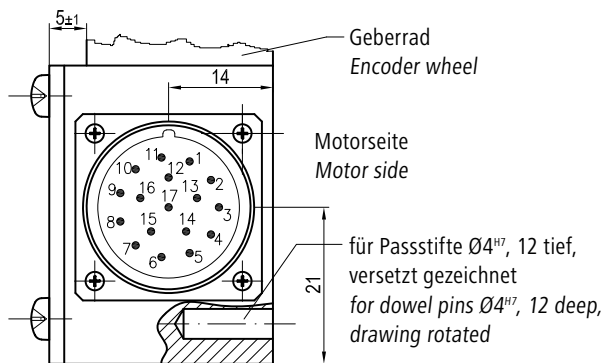


Signalfolge bei positiver Drehrichtung
Sequence for positive direction of rotation

Beispiel einer kundenspezifischen Ausführung / Customized version as example:



Ansicht A / View A



Steckerbelegung (Stiftkontakte) Pin assignment (male contacts)

1	UART-A	10	GND
2	UART-B	11	n.c.
3	n.c.	12	B+
4	n.c.	13	B-
5	n.c.	14	SSI-DATA+
6	n.c.	15	A+
7	U _s	16	A-
8	SSI-CLK+	17	SSI-DATA-
9	SSI-CLK-		

All dimensions in millimeters (unless otherwise stated)

BaumerHübner