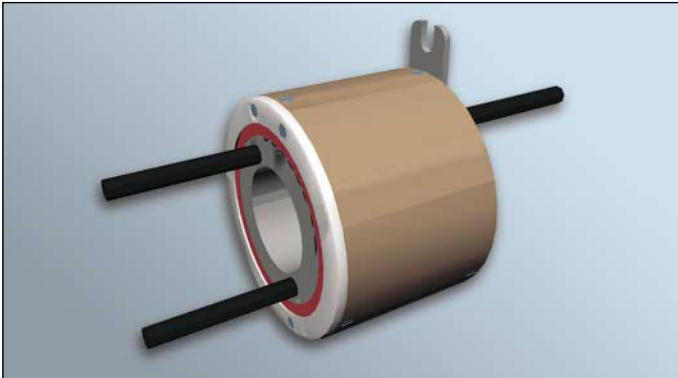
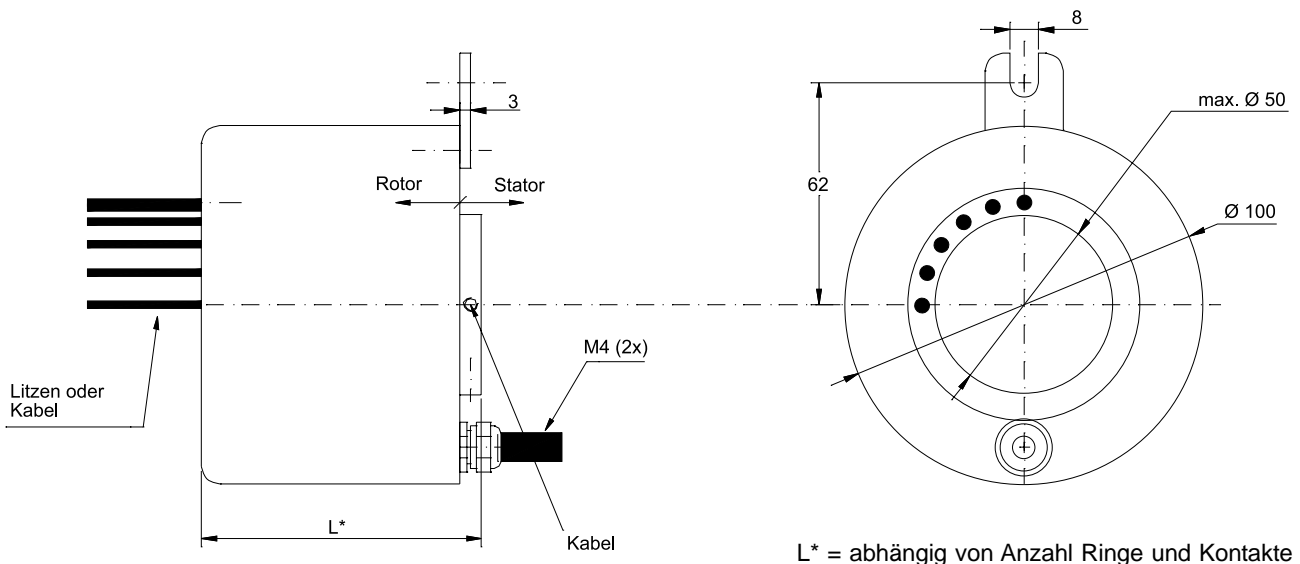


Schleifring SC 100



- Max. 24 Ringe mit 3 A oder max. 12 Ringe mit 16 A
- Ringe mit 3 A bzw. 16 A kombinierbar
- Außendurchmesser 100 mm
- Innendurchmesser max. 50 mm
- 240 V AC / 240 V DC



Elektrische Daten

Anzahl Ringe:	max. 24 Ringe paarweise mit 3 A; max. 12 Ringe mit 16 A; kombinierbar
Stromstärke:	3 A max.; 16 A max.
Spannung:	240 V DC / 240 V AC
Spannungsfestigkeit:	500 V AC
Isolationswiderstand:	1000 MOhm bei 500 V DC
Rauschen:	60 MOhm bei 5 1/min und 6 V DC, 50 mA für Gold / Gold Kontakte
Kontakte:	Gold / Gold für 3 A; Silbergraphit / Messing für 16 A

Mechanische Daten

Drehzahl:	max. 250 1/min
Schutzklasse:	IP 54; IP 64 auf Anfrage
Temperatur:	-20 °C ... +80 °C
Rotor-Anschluß:	1000 mm Kabel; Litzen und andere Längen auf Anfrage
Stator-Anschluß:	1000 mm Kabel; Litzen und andere Längen auf Anfrage
Lagerung:	Kugellager aus Stahl
Gehäuse:	POM und Aluminium; andere auf Anfrage

LTN Servotechnik GmbH

Bestell-Angaben

Schleifring Typ:

S	C	1	0	0
---	---	---	---	---

Anzahl Ringe mit:

max. 3 A

max. 16 A

Standard: 24 max.

Standard: 12 max.

Länge der Litzen in mm: Rotor

Standard: 1000 mm Kabel

Standard: 1000 mm Kabel

Innendurchmesser in mm:

--	--

Standard: 50 mm