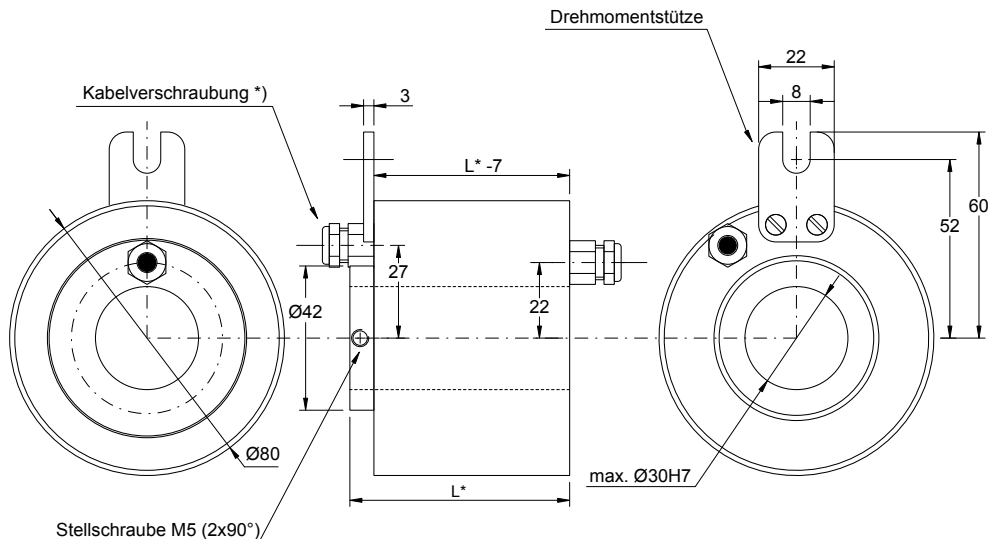


Schleifring SC 080



- Max. 24 Ringe mit 3 A oder max. 12 Ringe mit 16 A
- Ringe mit 3 A bzw. 16 A kombinierbar
- Außendurchmesser 80 mm
- Innendurchmesser max. 30 mm
- 240 V AC / 240 V DC



L* ist abhängig von der Ringzahl und vom Kontakttyp
 *) optional: Kabel- bzw. Litzenausgänge vergossen

Elektrische Daten

Anzahl Ringe:	Signal: max. 24 Ringe (paarweise); Last: max. 12 Ringe, höhere Ringzahl auf Anfrage
Stromstärke:	Signal: 3 A, max.; Last: 16 A, max.
Spannung:	240 V DC / 240 V AC, höhere Spannung auf Anfrage
Spannungsfestigkeit:	500 V AC
Isolationswiderstand:	1000 MΩ bei 500 V DC
Rauschen:	60 mΩ bei 5 1/min und 6 V DC, 50 mA für Gold / Gold Kontakte
Kontakte:	Gold / Gold oder Silbergraphit / Messing

Mechanische Daten

Drehzahl:	max. 250 1/min, höhere auf Anfrage
Schutzklasse:	IP 54; höhere IP-Klasse auf Anfrage
Temperatur:	-20 °C ... +80 °C
Rotor-Anschluß:	1000 mm Kabel; Litzen und andere Längen auf Anfrage
Stator-Anschluß:	1000 mm Kabel; Litzen und andere Längen auf Anfrage
Lagerung:	Kugellager aus Stahl
Gehäuse:	Aluminium; andere auf Anfrage

LTN Servotechnik GmbH

Bestell-Angaben

Schleifring Typ:

S	C	0	8	0
---	---	---	---	---

Anzahl Ringe mit:

max. 3 A
max. 16 A

Standard: 24 max.
Standard: 12 max.

Länge der Litzen in mm: Rotor
Stator

Standard: 1000 mm Kabel
Standard: 1000 mm Kabel

Innendurchmesser in mm:

--	--

Standard: 30 mm

LTN Precision Products GmbH

Industriestrasse 1a
CH-8157 Dielsdorf
Switzerland

Tel: +41 (0)44 885 30 80

Fax: +41 (0)44 885 30 82

E-Mail: info@LTN.ch

Internet: www.LTN.ch