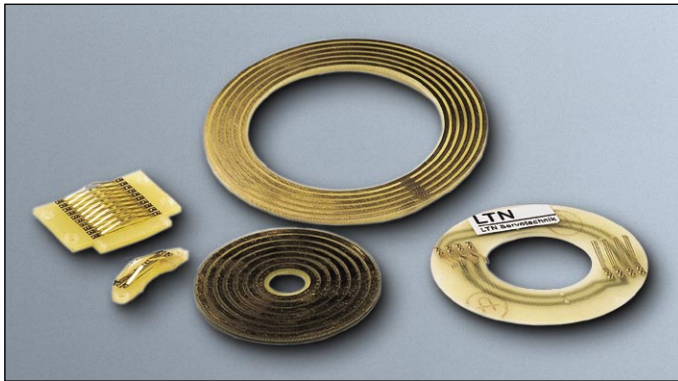
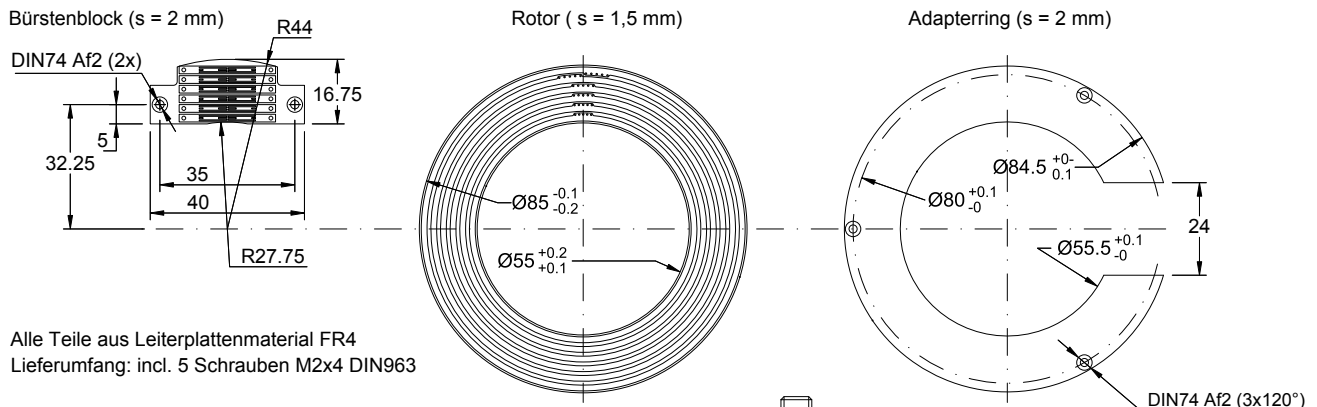


Tellerschleifringe SD

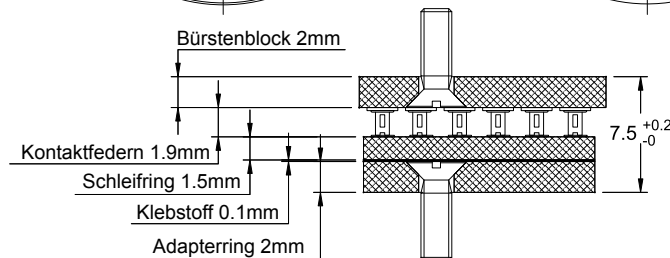


- 4 ... 24 Ringe; andere auf Anfrage
- 1 A max. pro Ring
- Außendurchmesser 50 - 286 mm
- Innendurchmesser 20 - 170 mm
- 60 V DC



Alle Teile aus Leiterplattenmaterial FR4
 Lieferumfang: incl. 5 Schrauben M2x4 DIN963

Einbausituation



Elektrische Daten

Anzahl Ringe:	4 ... 24; andere auf Anfrage
Stromstärke:	1 A pro Ring
Spannung:	60 V DC
Spannungsfestigkeit:	500 V AC
Isolationswiderstand:	1000 MΩ bei 500 V DC
Rauschen:	max. 20 mΩ bei 5 1/min und 6 V DC, 50 mA
Kontakttypen:	Gold / Gold

Mechanische Daten

Drehzahl:	max. 100 1/min
Schutzklasse:	IP 00
Temperatur:	-20 °C ... +80 °C
Rotor-Anschluß:	kundenspezifisch (Litzen, Kabel oder Stecker)
Stator-Anschluß:	kundenspezifisch (Litzen, Kabel oder Stecker)