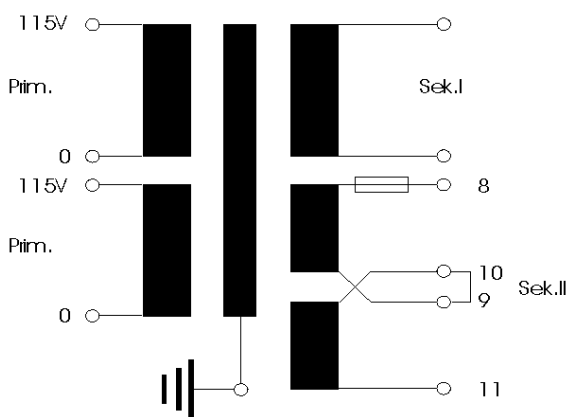


**4 Zubehör**

**4.2 Transformatoren**

Pr. Spannung 2x115V (115V/230V)  
 Schirmwicklung  
 Sek.I Spannung wahlweise für DC 24V/48V/120V/150V-  
 Sek. II bei ET025 0-18V-36V/1,39A (Sicherung 1,6AT)  
 bzw. 0-18V/2,78A (Sicherung 3AT)  
 ab ET050 0-18V-36V/2,78A (Sicherung 3AT)  
 bzw. 0-18V/5,56A (Sicherung 6,3AT)  
 Lastspannung bei einer Restwelligkeit v. ca. 10%  
 Schutzart IP00  
 Schutzklasse I  
 Wärmeklasse T40/E  
 nach VDE 0551

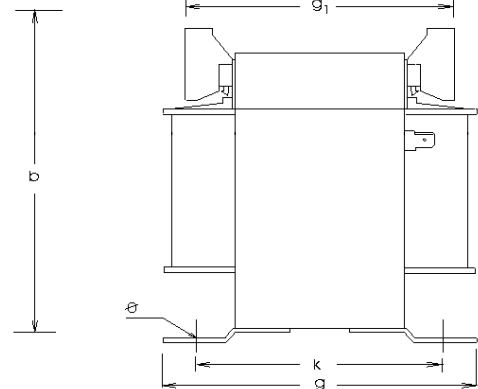
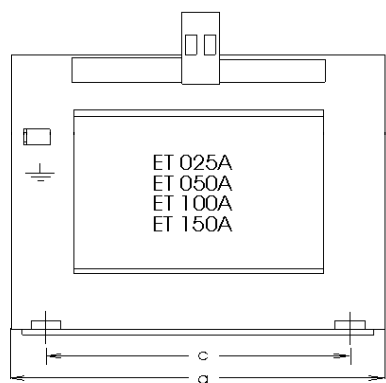


Sek.II 36V/2,78A (ET025 1,39A)  
 Brücke 9/10  
 Anschluß 8/11  
 Sicherung 3AT (1,6AT)

Sek.II 18V/2,78A (ET025 1,39A)  
 Brücke 9/10  
 Anschluß 8/9  
 Sicherung 3AT (1,6AT)

Sek.II 18V/5,56A (ET025 2,78A)  
 Brücke 8/10\*  
 Brücke 9/11  
 Anschluß 8/9  
 Sicherung 6,3AT (3AT)

\*Achtung Die Brücke muß vor der Sicherung (am Klemmenlötschluß) angebracht werden.



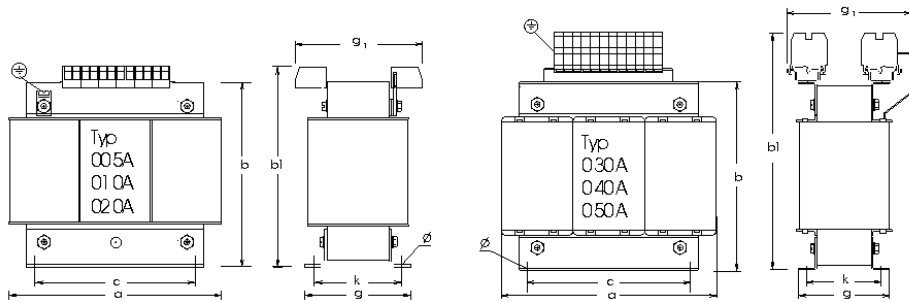
**Maßtabelle**

Typ	a	b	c	g	g1	k	∅
ET 025	105	112	80,5	85,5	88	68,5	5,8x12
ET 050	135	134	104,0	108,0	94	87,0	5,8x12
ET 100	150	147	122,0	146,6	135	124,9	7x15
ET 150	174	161	135,0	156,0	144	141,5	7x15

Abb. 14: ET-Serie von Einphasen-Transformatoren

**4 Zubehör**

Pr.Spannung 3x0-208V-230V-254V-266V für 3x208V-400V-440V-460V  
 Schirmwicklung  
 Sek.I Spannung wahlweise für DC 48V-120V-150V-200V-240V-300V (Leerlauf)  
 Sek.II 0-18V-36V/2,78A (Sicherung 3AT) bzw. 18V/5,56A (Sicherung6,3AT)  
 Schutzart IP00, Schutzkl. I, Wärmekl.T40/E, n. VDE 0551  
 Magnetische Achse senkrecht



**Maßtabelle**

Typ	a	b	b1	c	g	g1	k	∅
DT005A	180	157	177	136	76	88	57	7,0x13
DT010A	204	174	191	140	117	113	97	9,0x13
DT020A	240	208	219	185	116	122	96	9,0x13
DT030A	300	269	325	224	122	155	94	10x18
DT040A	300	269	325	224	135	168	107	10x18
DT050A	300	269	325	224	147	180	119	10x18

**Anschlussbelegung**

Eingangsspannung	Klemmen Pr.			Klemmverbindungen			Klemmen Sek.I			Sek.II	Brücke	AnschlÜB	Sicherung	Schirmwick.
	R	S	T	U	V	W								
3x208V	2	7	12	1+7	6+12	2+11	17	18	19	36V/2,78A	21/22	20/23	3AT	16
3x230V	3	8	13	1+8	6+13	3+11	17	18	19	18V/2,78A	21/22	20/21	3AT	16
3x400V	3	8	13	1+6	6+11	—	17	18	19	18V/5,56A	20/22*	20/23	6,3AT	16
3x440V	4	9	14	1+6	6+11	—	17	18	19					16
3x460V	5	10	15	1+6	6+11	—	17	18	19					16

\* Achtung: Die Brücke muß vor der Sicherung (am Klemmenlötschluß) angebracht werden.

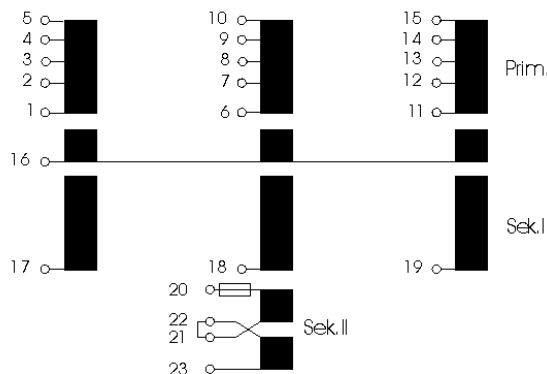


Abb. 15: DT-Serie von Drehstromtransformatoren