

# High Torque (HT) Familie von bürstenlosen Torquemotoren



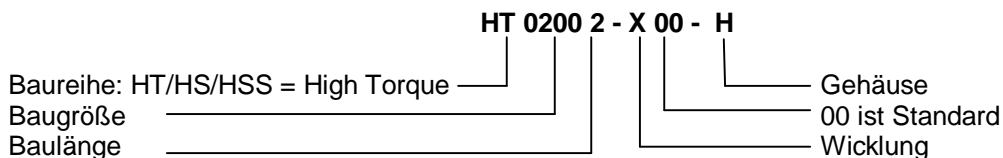
- Ausführung als Kit-Motor (Bausatz) oder als Gehäusemotor
- 11 Baugrößen mit jeweils mehreren Baulängen
- Dauermomente von 0,007 bis 46,9Nm
- Wicklungen für 12V bis 400Vdc  
Auslegung auf die jeweilige Anwendung für optimale Performance
- Hallsensoren Standard
- Elektrische Anschlüsse: flying leads
- Thermischer Motorschutz, optional: PTC, Thermoschalter 145°C, KTY oder NTC
- Modifikation des Innen- und Außendurchmessers möglich
- Sonderausführungen

Die HT-Torquemotoren sind 3-phasige bürstenlose Servomotoren für hochwertige Servoapplikationen mit hohen Anforderungen an die Dynamik bei kompakter Bauform. Die HT-Motoren werden hauptsächlich als Motor-Kit gefertigt, was dem Anwender alle Möglichkeiten im Design offenhält; Gehäusevarianten stehen zur Verfügung.

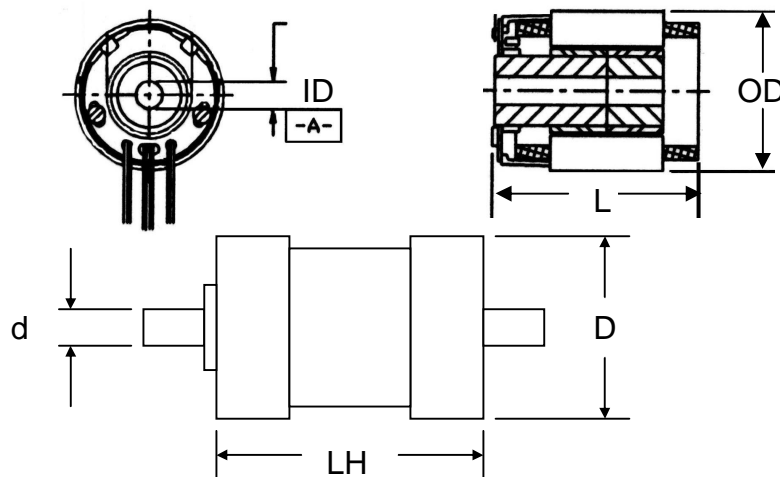
Die Wicklung wird speziell für die Anwendung ausgelegt, damit die Motoren ihre optimale Performance bieten. Die üblichen Spannungen für diese Motoren liegen zwischen 12Vdc und 400Vdc.

Für schnelllaufende Anwendungen stehen Sonderbleche mit geringeren Eisenverlusten zur Verfügung. Die Motoren werden dann als HS oder HSS bezeichnet. Die Abmessungen ändern sich dadurch nicht.

## Bezeichnung:



## Zeichnung:



Modell					ohne Gehäuse				mit Gehäuse			
	Spitzenmoment	Dauermoment	Polzahl	Km	OD	ID / IDmax.	L	Gewicht	D	LH	d	Gewicht
	Nm	Nm		Nm/W	mm	mm	mm	kg	mm	mm	mm	kg
HT00800	0,07	0,007	6	0,004	19,3	3,20 / 5,08	18,1	0,02	25,40	30,51	3,17	0,07
HT00801	0,19	0,014		0,008			28,27	0,04		40,67		0,08
HT00802	0,24	0,019		0,01			38,43	0,05		50,83		10
HT01000	0,24	0,021	6	0,0098	26,67	4,79 / 5,84	20,57	0,04	34,93	35,56	4,76	0,1
HT01001	0,53	0,042		0,018			30,74	0,06		45,72		0,13
HT01002	0,83	0,063		0,026			40,88	0,09		55,88		0,17
HT01003	1,12	0,084		0,033			51,05	0,12		66,04		0,21
HT01500	0,58	0,048	6	0,017	37,79	6,37 / 9,52	21,84	0,07	47,62	40,16	6,35	0,21
HT01501	1,17	0,092		0,031			32	0,13		50,32		0,28
HT01502	1,79	0,133		0,042			42,16	0,19		60,48		0,34
HT01503	2,52	0,171		0,051			52,32	0,25		70,64		0,4
HT01504	3,02	0,204		0,06			62,48	0,31		80,8		0,46
HT01505	3,57	0,234		0,067			72,64	0,37		90,96		0,53
HT02000	1,33	0,114	8	0,034	49,19	9,55 / 20,06	21,89	0,12	57,15	38,67	9,52	0,33
HT02001	3,16	0,229		0,066			32,05	0,22		48,92		0,44
HT02002	4,95	0,326		0,09			42,21	0,32		59,08		0,55
HT02003	6,25	0,416		0,11			52,38	0,43		69,24		0,66
HT02004	7,6	0,518		0,132			62,53	0,53		79,4		0,77
HT02005	9,02	0,586		0,146			72,7	0,63		89,56		0,87
HT02300	2,32	0,215	12	0,056	60,35	12,72 / 28,95	20,93	0,17	71,12	38,58	12,7	0,55
HT02301	4,76	0,413		0,106			31,08	0,33		48,74		0,72
HT02302	7,31	0,62		0,147			41,24	0,48		58,9		0,88
HT02303	9,16	0,798		0,182			51,41	0,64		69,06		1,05
HT02304	11	0,966		0,212			61,57	0,79		79,22		1,22
HT02305	12,9	1,105		0,238			71,73	0,95		89,38		1,38
HT02500	1,07	0,182	8	0,049	63,5	12,73 / 24,89	24,89	0,19	73,02	44,93	12,7	0,57
HT02501	2,34	0,386		0,1			35,05	0,37		55,09		0,77
HT02502	3,6	0,558		0,137			45,21	0,55		65,25		0,97
HT02503	4,9	0,751		0,176			55,37	0,74		75,41		1,17
HT02504	6,19	0,925		0,208			65,53	0,93		85,57		1,37
HT02505	7,48	1,089		0,236			75,69	1,11		95,73		1,57
HT03000	2,06	0,36	12	0,08	75,97	12,72 / 35,30	23,65	0,28	86,36	42,27	12,7	0,87
HT03001	4,36	0,81		0,17			33,81	0,53		52,43		1,13
HT03002	6,88	1,19		0,24			44,07	0,78		62,59		1,39
HT03003	9,08	1,63		0,31			54,13	1,04		72,75		1,66
HT03004	12	1,91		0,35			64,29	1,29		82,91		1,92
HT03005	18,2	2,01		0,36			74,45	1,55		93,07		2,19
HT03800	4,7	0,7	12	0,12	94,74	15,90 / 42,67	25,73	0,47	107,9	44,97	15,87	1,32
HT03801	11,8	1,43		0,25			35,89	0,85		54,13		1,71
HT03802	16,9	2,05		0,34			46,05	1,23		64,29		2,1
HT03803	24,5	2,67		0,43			56,21	1,62		74,45		2,51
HT03804	30,2	3,27		0,51			66,37	2		84,61		2,91
HT03805	36,2	3,85		0,58			76,53	2,38		94,77		3,31
HT05000	9,2	1,41	12	0,21	127	63,51 / 63,50	30,15	0,77	139,7	51,56	15,87	1,77
HT05001	21,3	2,96		0,43			40,31	1,3		61,72		2,57
HT05002	31,1	4,4		0,61			50,47	1,84		71,88		3,38
HT05003	40,6	5,57		0,76			60,63	2,37		82,04		4,18
HT05004	50,5	7,04		0,9			70,78	2,9		92,2		4,98
HT05005	61	8,41		1,03			80,95	3,44		102,4		5,79
HT07000	57,2	6,3	12	0,66	180,3	82,56 / 92,71	44,88	2,6	196,8	78,74	19,05	7,1
HT07001	140,6	12,9		1,33			61,9	4,7		95,76		9,9
HT07002	202,8	18,4		1,84			78,92	6,6		112,9		12,5
HT07003	263,9	23,5		2,28			95,94	8,5		129,8		14,4
HT07004	327,2	28,9		2,72			112,95	10,5		146,8		16,5